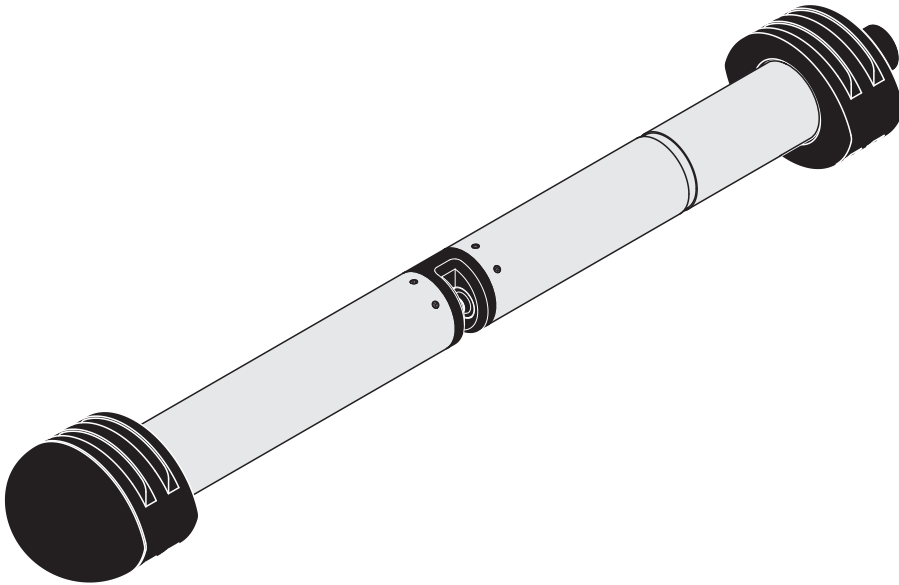


**MANUAL DE  
FUNCIONAMIENTO**

ba77080s02 05/2017



---

**UV 701 IQ NO<sub>x</sub>**  
**UV 705 IQ NO<sub>x</sub>**

SENSOR ÓPTICO PARA NITRATOS (NO<sub>x</sub>)

---



a xylem brand

**Copyright**

© 2017 Xylem Analytics Germany GmbH  
Impreso en Alemania.

## Contenido

|          |  |           |
|----------|--|-----------|
| <b>1</b> | <b>Descripción general</b>                                   | <b>5</b>  |
| 1.1      | Cómo utilizar el manual de funcionamiento de este componente | 5         |
| 1.2      | Campo de aplicación  | 6         |
| 1.3      | Principio de medición del sensor UV 70x IQ NOx               | 6         |
| 1.4      | Estructura del sensor UV 70x IQ NOx                          | 7         |
| <b>2</b> | <b>Seguridad</b>   | <b>8</b>  |
| 2.1      | Información de seguridad                                     | 8         |
| 2.1.1    | Información de seguridad en el manual de instrucciones       | 8         |
| 2.1.2    | Señales de seguridad en el producto                          | 8         |
| 2.1.3    | Otros documentos que proporcionan información de seguridad   | 8         |
| 2.2      | Funcionamiento seguro  | 9         |
| 2.2.1    | Uso autorizado   | 9         |
| 2.2.2    | Requisitos para un funcionamiento seguro                     | 9         |
| 2.2.3    | Uso no autorizado  | 9         |
| <b>3</b> | <b>Puesta en servicio</b>                                    | <b>10</b> |
| 3.1      | IQ SENSOR NET Requisitos del sistema                         | 10        |
| 3.2      | Contenido de la entrega del UV 70x IQ NOx                    | 10        |
| 3.3      | Instalación  | 11        |
| 3.3.1    | Montaje del sensor   | 11        |
| 3.3.2    | Montaje de los protectores antichoque                        | 13        |
| 3.3.3    | Conexión del sensor al IQ SENSOR NET                         | 14        |
| 3.4      | Puesta en marcha inicial                                     | 16        |
| 3.4.1    | Información general  | 16        |
| 3.4.2    | Ajustes del UV 70x IQ NOx (sensor                            | 17        |
| <b>4</b> | <b>Medición / Funcionamiento</b>                             | <b>20</b> |
| 4.1      | Determinación de los valores medidos                         | 20        |
| 4.2      | Operación de medición  | 21        |
| 4.3      | Calibración  | 22        |
| 4.3.1    | Descripción general  | 22        |
| 4.3.2    | Calibración de usuario                                       | 24        |
| 4.3.3    | Comprobación del sensor/ <i>Ajuste de cero</i>               | 28        |

---

|           |   |           |
|-----------|---|-----------|
| <b>5</b>  | <b>Mantenimiento y limpieza</b>                                 | <b>34</b> |
| 5.1       | Mantenimiento   | 34        |
| 5.2       | Limpieza de sensores  | 34        |
| 5.2.1     | Productos de limpieza y accesorios                              | 34        |
| 5.2.2     | Medidas generales que deben adoptarse                           | 35        |
| 5.2.3     | Limpieza básica   | 36        |
| 5.2.4     | Limpieza de la hendidura de medición                            | 37        |
| <b>6</b>  | <b>Piezas de recambio, equipos de mantenimiento, accesorios</b> | <b>38</b> |
| <b>7</b>  | <b>Qué hacer si...</b>  | <b>40</b> |
| <b>8</b>  | <b>Datos técnicos</b>   | <b>43</b> |
| 8.1       | Características de medición                                     | 43        |
| 8.2       | Características de la aplicación                                | 43        |
| 8.3       | Datos generales   | 44        |
| 8.4       | Datos eléctricos  | 46        |
| <b>9</b>  | <b>Índices</b>  | <b>47</b> |
| 9.1       | Explicación de los mensajes                                     | 47        |
| 9.1.1     | Mensajes de error   | 48        |
| 9.1.2     | Mensajes informativos   | 50        |
| 9.2       | Información de estado   | 51        |
| <b>10</b> | <b>Eliminación</b>  | <b>53</b> |
| <b>11</b> | <b>Apéndice: glosario</b>                                       | <b>54</b> |

# 1 Descripción general

## 1.1 Cómo utilizar el manual de funcionamiento de este componente

**Estructura del manual de funcionamiento del IQ SENSOR NET**

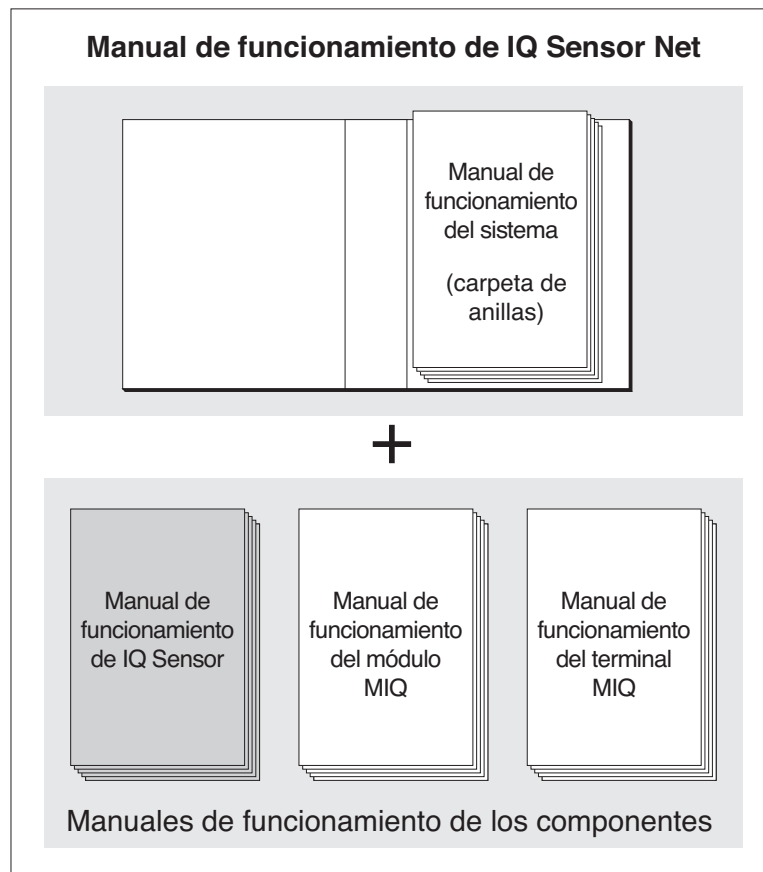


figura 1-1 Estructura del manual de funcionamiento del IQ SENSOR NET

El manual de funcionamiento del IQ SENSOR NET tiene una estructura modular semejante a la del propio sistema IQ SENSOR NET. Consta de un manual de funcionamiento del sistema y de los manuales de funcionamiento de todos los componentes utilizados.

Guarde este manual de funcionamiento de componentes en la carpeta de anillas del manual de funcionamiento del sistema.

## 1.2 Campo de aplicación

El sensor UV 70x IQ NOx es un sensor en línea para la determinación in situ de los nitratos (el nitrógeno nítrico también se incluye en el resultado de la medición).

**Tipo de aplicación** Control, regulación, monitorización

**Punto de medición** por ejemplo, plantas de tratamiento de aguas residuales, ríos, lagos

### **Sistema de limpieza por ultrasonidos**

El sistema de limpieza por ultrasonidos garantiza un bajo mantenimiento y un funcionamiento de medición fiable a largo plazo.

La fuente de ultrasonidos integrada en el sensor excita las ventanas de medición para producir vibraciones en el rango de los ultrasonidos.

El movimiento de la superficie así producido evita el aumento de la contaminación en casi todos los casos y, por lo tanto, garantiza valores de medición fiables durante el funcionamiento continuo.

### **Limpieza por aire comprimido (opción)**

El sensor está diseñado para equiparse con un sistema de limpieza adicional accionado por aire comprimido, que ayuda al sistema de limpieza por ultrasonidos en caso necesario.

## 1.3 Principio de medición del sensor UV 70x IQ NOx

El sensor funciona según el principio de medición de la espectrometría.

Cualquier sustancia contenida en una solución de medición atenúa un haz luminoso que penetra en la solución de medición. La atenuación (absorbancia) del haz luminoso se mide para longitudes de onda individuales.

La magnitud de la absorbancia depende de la cantidad de sustancia.

Con este principio de medición, la medición no se realiza de forma continua, sino a intervalos.

### 1.4 Estructura del sensor UV 70x IQ NOx

El sensor tiene una fuente de luz (1), una hendidura de medición (3) para permitir que la luz entre en contacto con la solución de medición, y un detector (5) para medir el haz de luz atenuado.

El emisor del sistema óptico (2) dirige un haz luminoso, el haz de medida (6), a través de la solución de medida y un segundo haz luminoso, el haz de referencia (8), a lo largo de un tramo sin solución de medida. La muestra de ensayo se encuentra entre ambas ventanas de medición (3) en la hendidura de medición.

El receptor del sistema óptico (4) dirige el haz de medición y el haz de referencia hacia el detector. En el detector, la luz es recibida por fotodiodos fijos.

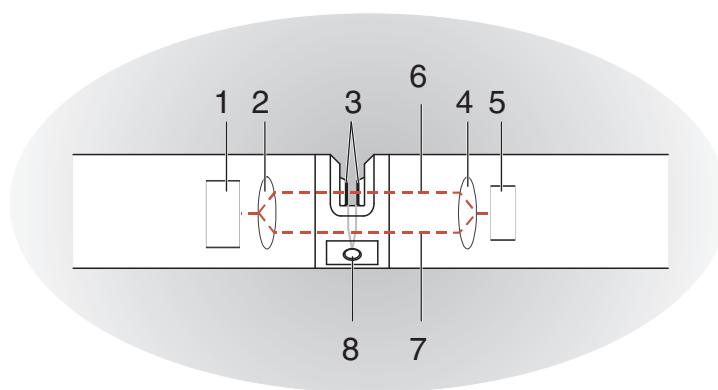


figura 1-2 Estructura del sensor

|   |   |
|---|---|
| 1 | Fuente de luz   |
| 2 | Emisor del sistema óptico   |
| 3 | Hendidura de medición entre las dos ventanas de medición          |
| 4 | Receptor del sistema óptico                                       |
| 5 | Detector  |
| 6 | Haz de medición   |
| 7 | Haz de referencia   |
| 8 | Conexión para el sistema opcional de limpieza por aire comprimido |

## 2 Seguridad

### 2.1 Información de seguridad

#### 2.1.1 Información de seguridad en el manual de instrucciones

Este manual de instrucciones proporciona información importante sobre el funcionamiento seguro del producto. Lea atentamente este manual de instrucciones y familiarícese con el producto antes de ponerlo en funcionamiento o trabajar con él. Tenga el manual de instrucciones siempre cerca del producto para que siempre pueda encontrar la información que necesita.

En este manual de instrucciones se destacan importantes instrucciones de seguridad. Se indican mediante el símbolo de advertencia (triángulo) en la columna de la izquierda. La palabra de señalización (por ejemplo, "PRECAUCIÓN") indica el nivel de peligro:



#### **ADVERTENCIA**

indica una situación posiblemente peligrosa que puede provocar lesiones graves (irreversibles) o la muerte si no se siguen las instrucciones de seguridad.



#### **¡PRECAUCIÓN**

indica una situación posiblemente peligrosa que puede provocar lesiones leves (reversibles) si no se siguen las instrucciones de seguridad.

#### **NOTA**

*indica una situación en la que los objetos materiales pueden sufrir daños si no se toman las medidas mencionadas.*

#### 2.1.2 Señales de seguridad en el producto

Observe todas las etiquetas, señales de información y símbolos de seguridad del producto. Un símbolo de advertencia (triángulo) sin texto hace referencia a información de seguridad en este manual de funcionamiento.

#### 2.1.3 Otros documentos que proporcionan información de seguridad

Los siguientes documentos proporcionan información adicional, que debe tener en cuenta para su seguridad cuando trabaje con el sistema de medición:

- Manuales de funcionamiento de otros componentes del sistema IQ SENSOR NET (generadores eléctricos, controlador, accesorios)
- Fichas de datos de seguridad de los equipos de calibración y mantenimiento (por ejemplo, soluciones de limpieza).



## **2.2 Funcionamiento seguro**

### **2.2.1 Uso autorizado**

El UV 70x IQ NOx está autorizado para su uso como sensor en el IQ SENSOR NET. Solo se autoriza el uso y la manipulación del sensor de acuerdo con las instrucciones y las especificaciones técnicas dadas en este manual de funcionamiento (véase el capítulo 8 DATOS TÉCNICOS). Cualquier otro uso se considera no autorizado.

### **2.2.2 Requisitos para un funcionamiento seguro**

Tenga en cuenta los siguientes puntos para un funcionamiento seguro:

- El producto solo puede utilizarse de acuerdo con el uso autorizado especificado anteriormente.
- El producto solo puede conectarse a las fuentes de energía mencionadas en este manual de funcionamiento.
- El producto solo puede funcionar en las condiciones ambientales mencionadas en este manual de funcionamiento.
- El producto no puede abrirse.

### **2.2.3 Uso no autorizado**

El producto no debe ponerse en funcionamiento si:

- está visiblemente dañado (por ejemplo, después del transporte)
- se almacenó en malas condiciones durante un largo período de tiempo (condiciones de almacenamiento, ver capítulo 8 DATOS TÉCNICOS).

### 3 Puesta en servicio

#### 3.1 IQ SENSOR NET Requisitos del sistema

**Estados del software del controlador y de los componentes del terminal**

El funcionamiento del UV 70x IQ NOx requiere las siguientes versiones de software en el IQ SENSOR NET:

- DIQ/S 282/284      Software del controlador:    Versión 3.81 o superior
- DIQ/S 182          Software del controlador:    Versión 3.45 o superior
- MIQ/MC3            Software del controlador:    Versión 3.81 o superior
- MIQ/MC2            Software del controlador:    Versión 3.81 o superior
- MIQ TC 2020 3G/XT    Software del controlador:    Versión 3.81 o superior

**Para limpieza con aire comprimido a través de un relé**

- DIQ/S 282/284      Software del controlador:    Versión 3.81 o superior
- DIQ/S 182          Versión de software:        Versión 3.45 o superior
- MIQ/CR3            Versión de software:        Versión 2.90 o superior
- MIQ/R6             Versión de software:        Versión 2.90 o superior
- MIQ/CHV PLUS      Versión de software:        Versión 2.90 o superior

#### 3.2 Contenido de la entrega del UV 70x IQ NOx

Las siguientes piezas están incluidas en la entrega:

- SensorUV 70x IQ NOx
- Manguito del sensor
- Protectores antichoque
- Manual de instrucciones

### 3.3 Instalación

#### 3.3.1 Montaje del sensor

**NOTA**

*El sensor es un instrumento óptico de precisión que debe protegerse de los golpes. Asegúrese de que las distancias a la pared, el fondo y los alrededores de la instalación sean suficientes. En caso necesario, proteja el extremo del sensor contra golpes con el anillo de protección suministrado. Monte cualquier elemento de fijación únicamente en el robusto eje metálico.*

**NOTA**

*Asegúrese siempre de que la superficie de la carcasa no resulte dañada por objetos con bordes afilados. La carcasa del sensor no debe tocar ningún objeto metálico para evitar la corrosión por contacto.*

**NOTA**

*No deje el sensor suspendido de su cable de conexión. Existe riesgo de rotura de cables y de penetración de agua en el prensaestopas.*

Hay disponible una amplia gama de accesorios de montaje para la instalación del UV 70x IQ NOx (véase capítulo 6 PIEZAS DE RECAMBIO, EQUIPOS DE MANTENIMIENTO, ACCESORIOS). Así, todas las formas de montaje habituales son posibles.

En general, observe las siguientes reglas generales al montar el sensor en el punto de medición:

**Instalación horizontal**

Al montar el sensor en posición horizontal, la abertura de la hendidura de medición debe estar situada en el lateral. De este modo, las burbujas de aire pueden escapar hacia arriba después de la limpieza y se impide la acumulación de sedimentos en la hendidura de medición. El sensor debe alinearse en paralelo con la dirección del flujo.

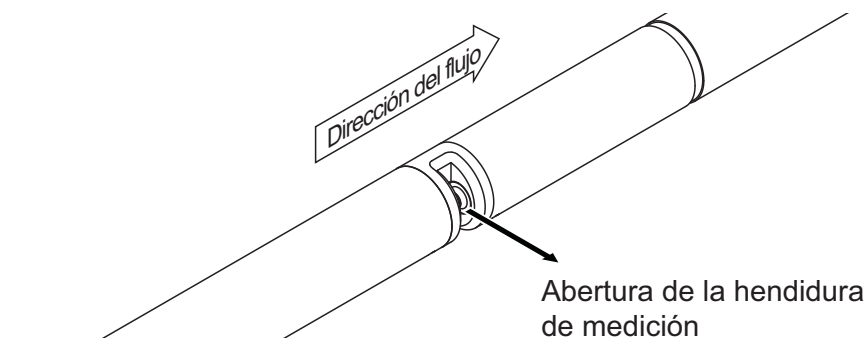


figura 3-1 Instalación horizontal

**Instalación vertical** Para una instalación en posición vertical, monte el sensor en una posición que permita que los elementos que interfieren en la hendidura de medición escapen con la corriente. Si la instalación es en posición vertical, el caudal mínimo será de 0,2 m/s para mantener una limpieza óptima de la hendidura de medición.

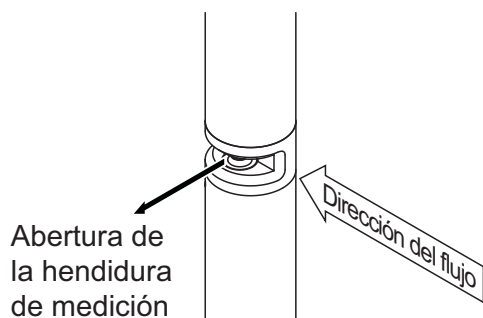


figura 3-2 Instalación vertical

**Protección contra golpes** Al instalar el sensor, asegúrese siempre de que este no pueda golpear contra una pared u otro obstáculo. Asegúrese de que los márgenes de seguridad sean suficientes (por ejemplo, con montaje suspendido). Monte los protectores antichoque incluidos (véase la sección 3.3.2). Su compuesto de goma blanda absorbe los impactos fuertes.

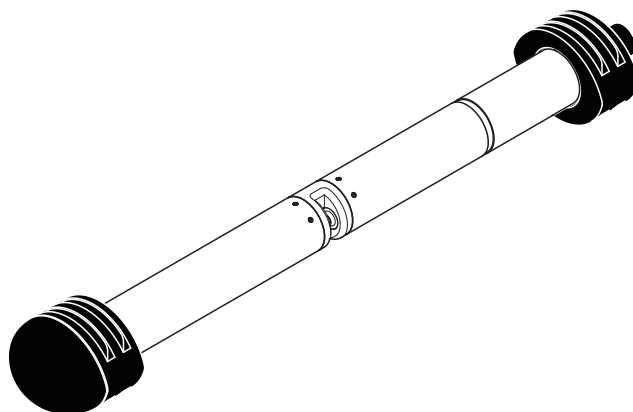


figura 3-3 Sensor con protectores antichoque montados

### 3.3.2 Montaje de los protectores antichoque

Los protectores antichoque constan de dos anillos, un capuchón y cuatro bridas para cables. Para montar los protectores antichoque, proceda del siguiente modo:

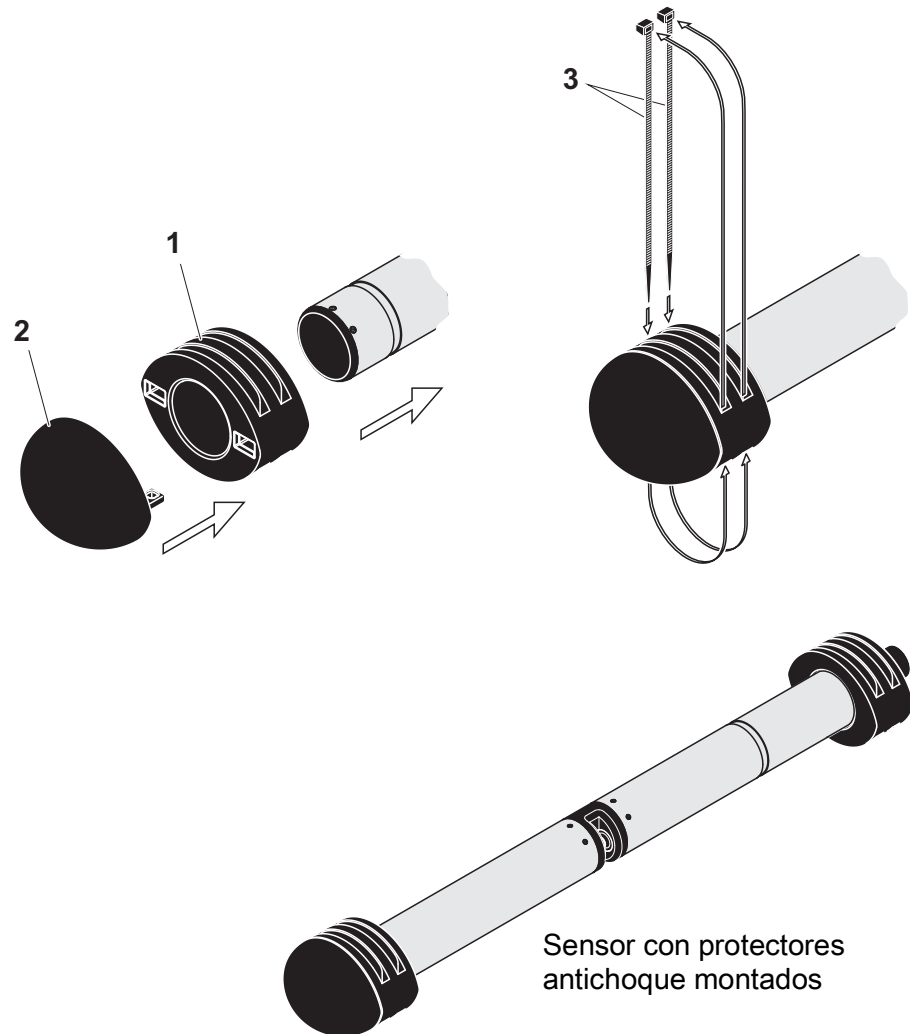


figura 3-4 Montaje de los protectores antichoque

1. Coloque el capuchón (pos. 2 en figura 3-4) en uno de los dos anillos (pos. 1).
2. Coloque la unidad montada en el extremo del sensor y fíjela con 2 bridas para cables (pos. 3) como se muestra en la figura 3-4.
3. Coloque la segunda anilla en el extremo con cable del sensor y fíjela con las dos bridas restantes del mismo modo.

### 3.3.3 Conexión del sensor al IQ SENSOR NET

**Cable de conexión** Para conectar el sensor se necesita un cable de conexión del sensor del tipo SACIQ o SACIQ SW. El cable está disponible en diferentes longitudes. En comparación con el modelo SACIQ estándar, el cable de conexión del sensor SACIQ SW está optimizado en cuanto a su resistencia a la corrosión en agua de mar y agua salobre y adaptado para su uso junto con el UV 70x IQ NOx. Encontrará información sobre este y otros accesorios de IQ SENSOR NET en el catálogo de WTW y en Internet.



La forma de conectar el cable de conexión del sensor SACIQ (SW) a la regleta de terminales de un módulo MIQ se describe en el capítulo 3 INSTALACIÓN del manual de funcionamiento del sistema IQ SENSOR NET.

**¿Están secos los enchufes?** Antes de conectar el sensor y su cable de conexión, asegúrese de que los enchufes estén secos. Si los enchufes están húmedos, séquelos primero con un paño o con aire comprimido.

#### **NOTA**

*No suspenda el sensor de su cable de conexión; en lugar de eso utilice el equipo de montaje adecuado. Encontrará información sobre este y otros accesorios de IQ SENSOR NET en el catálogo de WTW y en Internet.*

**Conexión del sensor al cable de conexión del sensor**

1. Retire las tapas de protección de los enchufes del sensor y del cable de conexión del sensor SACIQ (SW) y guárdelas.
2. Enchufe la toma del cable de conexión del sensor SACIQ (SW) al enchufe del cabezal del sensor. Al mismo tiempo, gire la toma para que la clavija del conector del enchufe (1) encaje en uno de los dos orificios de la toma.
3. A continuación, enrosque en el sensor el anillo de acoplamiento (2) del cable de conexión del sensor hasta el tope.

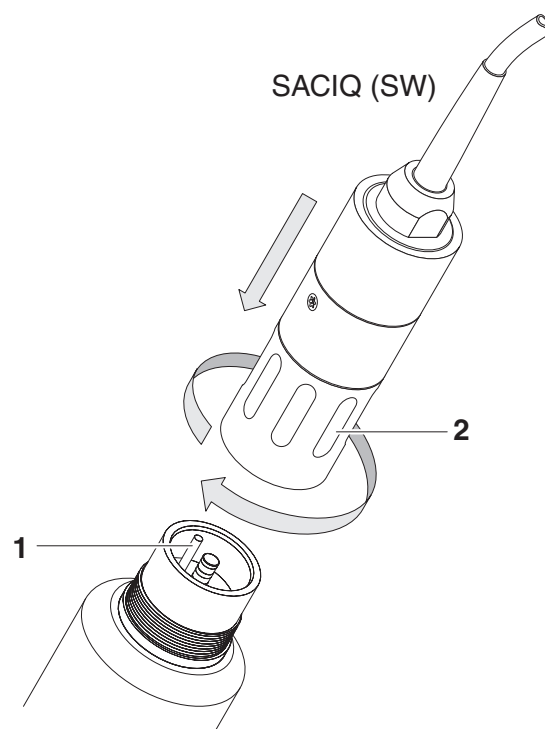


figura 3-5 Conexión del sensor

### 3.4 Puesta en marcha inicial

#### 3.4.1 Información general



#### **¡PRECAUCIÓN**

**¡Nunca mire por la ventanilla de medición ni coloque objetos en ella durante el funcionamiento! ¡La radiación UV emitida puede dañar los ojos!**

**En caso de uso autorizado, no es posible el contacto visual involuntario con el haz luminoso.**



La forma de ajustar la configuración se describe en la sección 3.4.2.

#### **Calibración del usuario tras la primera puesta en servicio**

”El sensor UV 70x IQ NOx se ha calibrado en fábrica para los parámetros NO<sub>3</sub>-N y NO<sub>3</sub>. El sensor está inmediatamente listo para medir.



### 3.4.2 Ajustes del UV 70x IQ NOx (sensor)

**Ciclo de medición** Un ciclo de medición consta del procedimiento de limpieza, el tiempo de ajuste del sistema de medición y la determinación del valor medido. El siguiente gráfico muestra los ajustes correspondientes:

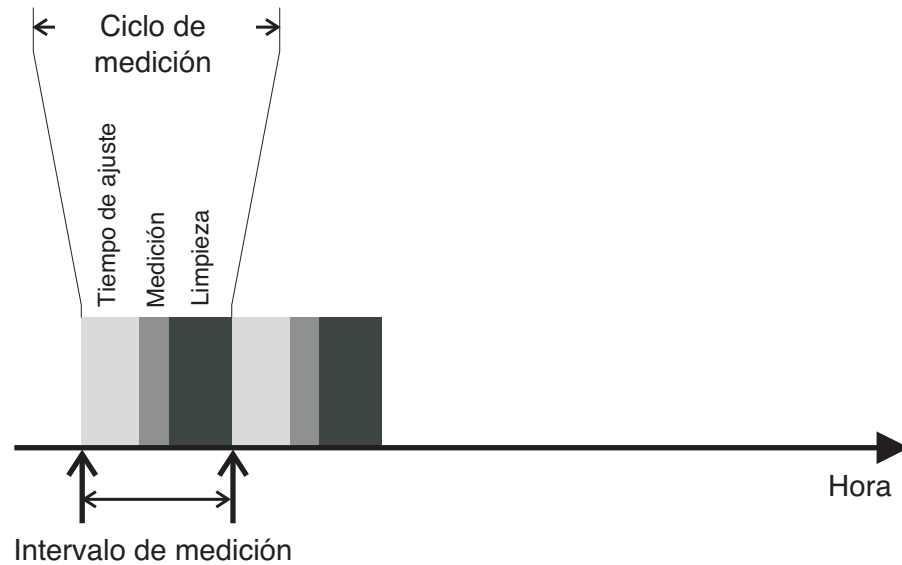


figura 3-6 Ciclo de medición del sensor

**Realización de ajustes** Mediante la tecla <S>, pase de la pantalla de valores medidos al menú principal de ajuste. A continuación, vaya al menú de ajustes (tabla de ajustes) del sensor. El procedimiento se describe detalladamente en el manual de funcionamiento de su sistema IQ SENSOR NET.



Un cambio de los siguientes ajustes tardará algún tiempo (hasta varios minutos) en verse en la pantalla de valores medidos:

- *Modo de medida*

Solo se pueden realizar más cambios una vez los últimos cambios sean visibles en la pantalla de valores medidos.

Los valores predeterminados están marcados en **negrita**.

| Elemento de menú            | Ajustes  | Explicaciones  |
|-----------------------------|--|--|
| <i>Modo de medida</i>       | <ul style="list-style-type: none"> <li>● <b>NO3-N</b></li> <li>● <i>NO3</i></li> </ul> | <p>El parámetro medido se muestra en la forma de cita seleccionada.</p> <p>Al cambiar el ajuste <i>Modo de medida</i>, compruebe siempre el ajuste <i>Localiz. de medida</i>.</p> <p><i>NO3-N</i>: la proporción de nitrógeno procedente del nitrato (el nitrógeno en forma de nitrito también se incluye en el resultado de la medición).</p> <p><i>NO3</i>: cantidad de nitrato calculada a partir de <i>NO3-N</i> (el nitrógeno en forma de nitrito también se incluye en el resultado de la medición).</p>   |
| <i>Rango medida</i>         | -  | Visualización del rango de medición (ver capítulo 8 DATOS TÉCNICOS).   |
| <i>Cal - # val. fuent 1</i> | Pares de valores de la calibración del usuario (véase la sección 4.3.2).               |  |
| <i>Cal - valor ref. 1</i>   |  |  |
| <i>Cal - # val. fuent 2</i> |  |  |
| <i>Cal - valor ref. 2</i>   |  |  |
| <i>Zero adjustment</i>      | <b>Factory</b><br><i>User</i>  | <p>Configuración del ajuste del cero utilizado en el sensor.</p> <ul style="list-style-type: none"> <li>● Ajuste del cero en fábrica o</li> <li>● Último ajuste del cero realizado</li> </ul>  |
| <i>Suavizado senal</i>      | <ul style="list-style-type: none"> <li>● <b>On</b></li> <li>● <i>Off</i></li> </ul>    | <p>Activación/desactivación de la atenuación de la señal.</p> <p>Más detalles en <i>Tiempo respuesta t90</i>.</p>  |
| <i>Tiempo respuesta t90</i> | <b>3 ... 60 min</b>  | <p>Tiempo de respuesta de la atenuación de la señal.</p> <p>Dependiendo de la matriz de la muestra, los valores medidos pueden variar más o menos (por ejemplo, debido a cuerpos extraños o burbujas de aire).</p> <p>El filtro de señal (aquí, el <i>Tiempo respuesta t90</i>) reduce los límites de variación del valor medido.</p> <p><i>Tiempo respuesta t90</i> indica el tiempo tras el cual se muestra el 90 % de un cambio de señal.</p> <p>Esta opción de menú solo está disponible con: <i>Suavizado senal = On</i></p> <p>El tiempo especificado se utiliza como valor orientativo para los valores bajo (10 min) a alto (60 min) de atenuación de la señal, y puede desviarse del valor establecido.</p> |

| Elemento de menú             | Ajustes  | Explicaciones  |
|------------------------------|--|--|
| <i>Modo limpieza</i>         | <ul style="list-style-type: none"> <li>● <b>On</b></li> <li>● <i>Off</i></li> </ul>  | Activación/desactivación de la función de limpieza automática temporizada.   |
| <i>Cleaning type</i>         | <ul style="list-style-type: none"> <li>● <b>Ultrasonic</b></li> <li>● <i>Air</i></li> <li>● <i>Ultrasound+air</i></li> </ul> | <p>Métodos de limpieza / tiempo de ajuste<br/>Esta opción de menú solo está disponible con:<br/><i>Modo limpieza = On</i></p> <p>La duración de la limpieza por aire se ajusta en la opción de menú <i>Cleaning duration air</i>.</p>  |
| <i>Cleaning duration air</i> | <i>0,5 ... 10 ... 300 s</i>  | <p>Esta opción de menú solo está disponible con:<br/><i>Cleaning type = Air</i><br/><i>Cleaning type = Ultrasound+air</i></p> <p>Para que este ajuste sea efectivo, debe seleccionarse el ajuste <i>Configuración de salidas y enlaces / Función del relé / Controlado por sensores / Longitud del pulso / Automático</i> para el relé vinculado.</p> <p>Tenga en cuenta los requisitos de software para los componentes con las salidas de relé MIQ/CR3, MIQ/R6, MIQ/CHVPlus, DIQ/S 182, DIQ/S 28X (véase sección 3.1).</p> |
| <i>Salvar y salir</i>        | -  | El sistema confirma que se han guardado los ajustes y la pantalla pasa al siguiente nivel superior.  |
| <i>Salir</i>                 | -  | La pantalla pasa al siguiente nivel superior sin almacenar los nuevos ajustes.   |

## 4 Medición / Funcionamiento

### 4.1 Determinación de los valores medidos

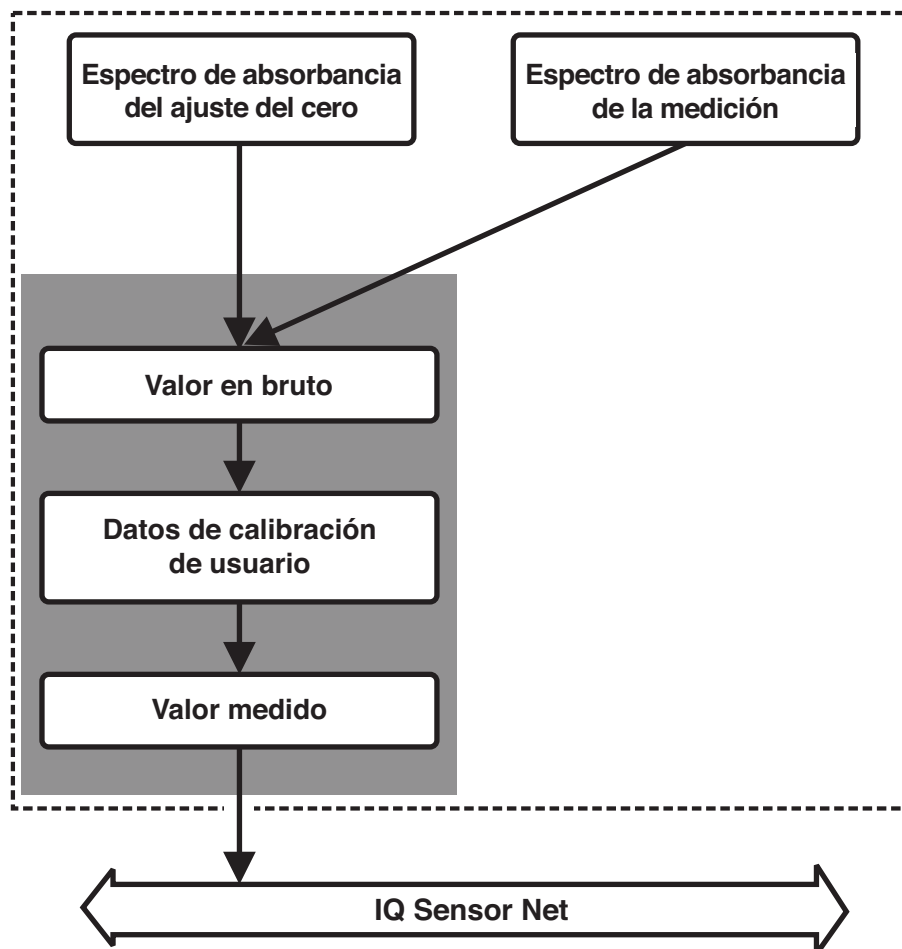


figura 4-1 Determinación de los valores medidos

## 4.2 Operación de medición



### ¡PRECAUCIÓN!

¡Nunca mire por la ventanilla de medición ni coloque objetos en ella durante el funcionamiento! ¡La radiación UV emitida puede dañar los ojos!

En caso de uso autorizado, no es posible el contacto visual involuntario con el haz luminoso.

### Pantalla de valores medidos

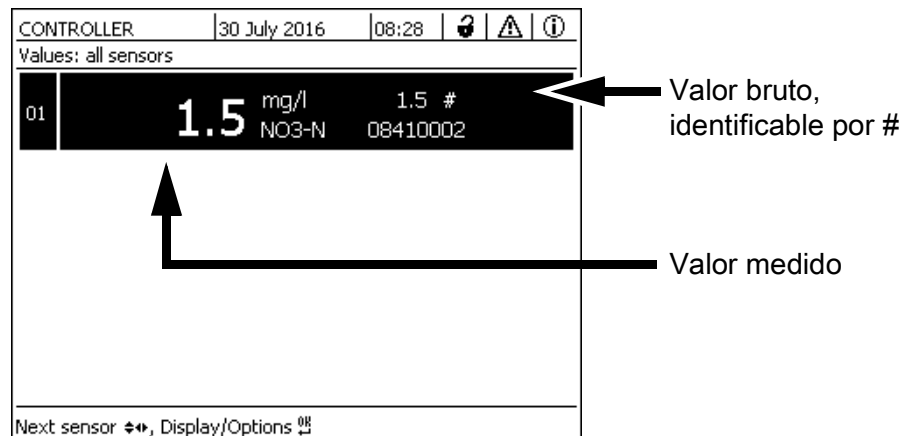


figura 4-2 UV 70x IQ NOx en la pantalla de valores medidos

### Factores que afectan a los valores medidos

Los siguientes factores afectan a la calidad de la medición:

- La muestra de ensayo no llena y atraviesa lo suficiente la hendidura de medición
- Cuerpos extraños y burbujas de aire en la hendidura de medición
- Cambios extraordinarios (interferencias) de la matriz de la muestra
- Ventanas de medición contaminadas debido a una matriz de muestra difícil
- Ventanas de medición dañadas
- Falta de calidad del ajuste del cero, por ejemplo, debido a la presencia de contaminación en el agua ultrapura.
- La calibración de usuario no es representativa (o es errónea)

## 4.3 Calibración

### 4.3.1 Descripción general

En el momento de la entrega, el sensor está precalibrado y listo para medir (véase la sección 3.4.1).

Existen dos tipos de calibración que se incluyen en el cálculo del valor medido en diferentes puntos (véase la sección 4.1):

- Historial de calibración (véase la sección 4.3.2)
- Comprobación del sensor/*Ajuste de cero* (véase la sección 4.3.3).

En la página 29 encontrará un diagrama general de los procedimientos de calibración.

#### Calibración de usuario

Debido al principio de medición, no se requiere calibración de usuario para los parámetros de NOx (*NO3-N*, *NO3* - véase el capítulo 11 APÉNDICE: GLOSARIO). Si se producen valores de medición inverosímiles, puede ser útil llevar a cabo una calibración de usuario con valores de referencia, dependiendo de la causa (véase capítulo 7 QUÉ HACER SI...).

#### Recalibración tras cambiar el lugar de medición



Cada vez que se cambie la aplicación o el lugar de medición, se recomienda realizar un *Ajuste de cero* (y, si el *Sensor check (H2O dest.)* no tuvo éxito, también un *Ajuste de cero* con calibración de usuario si es necesario).



Los valores de la calibración de usuario que se han introducido se guardan en el controlador de IQ SENSOR NET y, por tanto, se asignan al lugar de medición (no al sensor). Los datos de calibración de *Ajuste de cero* se almacenan en el sensor.

#### **Sensor check (H2O dest.)**

Las características de un sensor y, por tanto, los valores medidos que proporciona, cambian con el paso del tiempo.

Las razones pueden ser el envejecimiento del sensor, o la contaminación o daños mecánicos del sensor. La contaminación o los daños mecánicos en la zona de la cámara de medición o en las ventanas de medición afectan a los valores medidos.



En espectroscopia, incluso una contaminación muy pequeña que no sea visible a simple vista puede afectar considerablemente al valor medido.

La limpieza adecuada y a fondo del sensor es la base de unos datos de medición fiables.

Una *Sensor check (H2O dest.)* determina el estado del sensor. Una comprobación del sensor con la ayuda del *Sensor check (H2O dest.)* le permite ver rápidamente cualquier cambio del sensor y si es necesario limpiarlo o tomar otras medidas.

Es preciso llevar a cabo una *Sensor check (H2O dest.)* dos veces al año a intervalos regulares. Debe realizarse una *Sensor check (H2O dest.)* extraordinaria si sospecha que el sensor ha resultado dañado, por ejemplo, por un choque mecánico, o si los valores medidos no parecen plausibles.

**Ajuste de cero**

Mientras que la *Sensor check (H2O dest.)* solo determina el estado actual del sensor, se puede utilizar un *Ajuste de cero* para compensar los cambios del sensor. Puede ser necesario un ajuste del cero si, por ejemplo, la *Sensor check (H2O dest.)* no es correcta incluso después de haber limpiado a fondo el sensor.



El sensor debe limpiarse siempre a fondo antes de un ajuste del cero.

Si *Ajuste de cero* no tiene éxito, el sensor se bloquea para la medición. Para la determinación de los valores medidos se requiere un *Ajuste de cero* correcto.

**Sensor check (standard)**

Utilice la *Sensor check (standard)* para comprobar el sensor con una solución patrón (véase el capítulo 6 PIEZAS DE RECAMBIO, EQUIPOS DE MANTENIMIENTO, ACCESORIOS).

### 4.3.2 Calibración de usuario

#### Puntos de calibración y pares de valores

El ajuste se realiza en uno o dos puntos dentro del rango de medición. En cada punto se determina un par de valores. Cada par de valores está formado por el valor bruto del sensor UV 70x IQ NOx y el valor de referencia correspondiente.

Cada par de valores debe determinarse en el mismo momento y lugar que la muestra de ensayo, en la medida de lo posible. En el momento de la calibración, la muestra de ensayo debe estar en un estado que sea típico de la aplicación.

#### Selección de los puntos de calibración

Si la precisión requerida es baja, el ajuste por defecto del primer par de valores puede adoptarse sin cambios. En este caso, el primer par de valores equivale al punto cero. El segundo par de valores debe estar cerca del punto de trabajo de la aplicación. Este método da como resultado una calibración de un solo punto.

Si la aplicación tiene que cubrir un amplio rango de valores con una alta precisión de medición, deben utilizarse ambos pares de valores para la calibración. Al hacerlo, será preciso determinar los pares de valores de calibración e introducirlos en los límites del campo de aplicación, en la medida de lo posible.

Se obtienen muestras de diferentes concentraciones, por ejemplo, tomando dos muestras durante condiciones claramente diferentes de la planta (período seco y período lluvioso).



Los resultados de medición serán aún más precisos cuanto más se aproxime la composición de la muestra de ensayo al estado en el momento de la calibración. Si hay un cambio fundamental de las características de la muestra, puede ser necesaria una nueva calibración.

#### Ubicación de almacenamiento de los datos de calibración de usuario

Los datos de la calibración de usuario se almacenan en el controlador de IQ SENSOR NET. Se cargan en el sensor durante el funcionamiento y se asignan automáticamente al sensor de sustitución si este se cambia.



### Cómo realizar una calibración de usuario

Proceda del siguiente modo si desea realizar una calibración de usuario:

1. Lleve el sensor a la posición de medición.
2. Cambie a la pantalla de valores medidos con **<M>**.
3. Use **<▲▼◀▶>** para seleccionar el sensor UV 70x IQ NOx.
4. Invoque la calibración con **<C>**. Aparece la ventana *Estado de mantenimiento*:  
*Las salidas enlazadas están congeladas.*



Al activar el estado de mantenimiento, las salidas vinculadas permanecen en su estado actual. La limpieza y la determinación de los valores medidos están desconectadas. En la pantalla de valores medidos aparece parpadeando un valor medido no válido ("----").

5. Confirme el estado de mantenimiento con **<OK>**.
6. Seleccione el elemento del menú *Single measurement*. Se inicia la medición. Tras la medición, lea el valor bruto (sin acotación) y anótelos. En caso de valores fluctuantes, realice varias mediciones individuales y promedie los valores brutos individuales.
7. Tome una muestra al mismo tiempo que la medición y lo más cerca posible del sensor.
8. Determine el valor de referencia y anótelos como un par de valores junto con el valor bruto.
9. Para una calibración multipunto:  
Determine el segundo par de valores (pasos 6 a 8).



Para que la calibración sea válida, se deben introducir al menos un par de valores y un máximo de dos. Los valores deben estar en orden ascendente. Si no están en orden ascendente, se producirá un error de calibración.

10. UV 70x IQ NOx Desactive el estado de mantenimiento (utilice **<▲▼◀▶>** para seleccionar el sensor, pulse **<OK>** y realice el ajuste en el menú *Pantalla/Opciones*).
11. Cambie a la pantalla de valores medidos con **<M>**. El valor medido deja de parpadear.
12. Ordene los pares de valores en orden ascendente.
13. En el menú *Ajustes de sensores y sensores diferenciales*, introduzca el par o pares de valores (véase la tabla siguiente).



La introducción de valores de calibración fuera del rango de medición provoca un error de calibración.

Los valores predeterminados están marcados en negrita.

| Elemento de menú            | Ajustes                                 | Explicaciones  |
|-----------------------------|---|--|
| <i>Cal - # val. fuent 1</i> | -10 000,00 ... <b>0,00</b> ... 5.000,00 | <b>Valor bruto</b> del primer par de valores (menor concentración).<br>Para la calibración de un solo punto, introduzca 0.                 |
| <i>Cal - valor ref. 1</i>   | <b>0,00</b> ... 5.000,00                | <b>Valor de referencia</b> del primer par de valores (menor concentración).<br>Para la calibración de un solo punto, introduzca 0.         |
| <i>Cal - # val. fuent 2</i> | -10 000,00 ... <b>0,00</b> ... 5.000,00 | <b>Valor bruto</b> del segundo par de valores (mayor concentración) o <b>valor bruto</b> de la calibración de punto único.                 |
| <i>Cal - valor ref. 2</i>   | <b>0,00</b> ... 5.000,00                | <b>Valor de referencia</b> del segundo par de valores (mayor concentración) o <b>valor de referencia</b> de la calibración de punto único. |

**Evaluación de la calibración** El sistema comprueba la plausibilidad de los datos de calibración introducidos. La comprobación puede tener los siguientes resultados:

| Visualización               | Significado/acciones   |
|-----------------------------|--|
| Pantalla de valores medidos | Se han introducido correctamente nuevos pares de valores de calibración válidos para el sensor.  |
| “----”                      | No se aceptan pares de valores de calibración. El sensor está bloqueado para la medición. Se genera un mensaje en el libro de registro.<br>Causas: <ul style="list-style-type: none"> <li>● Orden ascendente no observado.</li> <li>● Al menos un valor está fuera del rango de medición.</li> </ul> |



La información sobre el contenido y la estructura del libro de registro y cómo acceder a él se proporcionan en el capítulo LIBRO DE REGISTRO del manual de funcionamiento del sistema IQ SENSOR NET.

La calibración de usuario no se registra en el historial de calibración. No obstante, puede consultar los pares de valores actuales en el menú *Ajustes de sensores y sensores diferenciales* en cualquier momento.

### 4.3.3 Comprobación del sensor/*Ajuste de cero*

#### NOTA

*La comprobación o Ajuste de cero del sensor debe realizarse en condiciones de absoluta limpieza. Si no se trabaja con suficiente cuidado, el Ajuste de cero puede mermar la calidad de la medición.*

#### **Agua ultrapura (H<sub>2</sub>O destilada)**

Como agua ultrapura, utilice exclusivamente agua destilada o desionizada apta para análisis.

#### **Lugar de almacenamiento del *Ajuste de cero***

Los datos de las comprobaciones de los sensores no se almacenan.  
Los datos del ajuste del cero se almacenan en el sensor.

#### **Salida**

Un *Sensor check (H<sub>2</sub>O dest.)* correcto es el requisito previo para una calibración de usuario válida. Después de cada *Sensor check (H<sub>2</sub>O dest.)*, el sensor se evalúa.  
Un cambio en la evaluación del sensor demuestra que la limpieza ha sido eficaz.

Los pasos de la comprobación del sensor o *Ajuste de cero* son idénticos, excepto por las soluciones de comprobación utilizadas (agua ultrapura o solución patrón) y se describen conjuntamente a continuación. La comprobación y el *Ajuste de cero* del sensor se realizan con la ayuda del manguito del sensor.

Diagrama de flujo

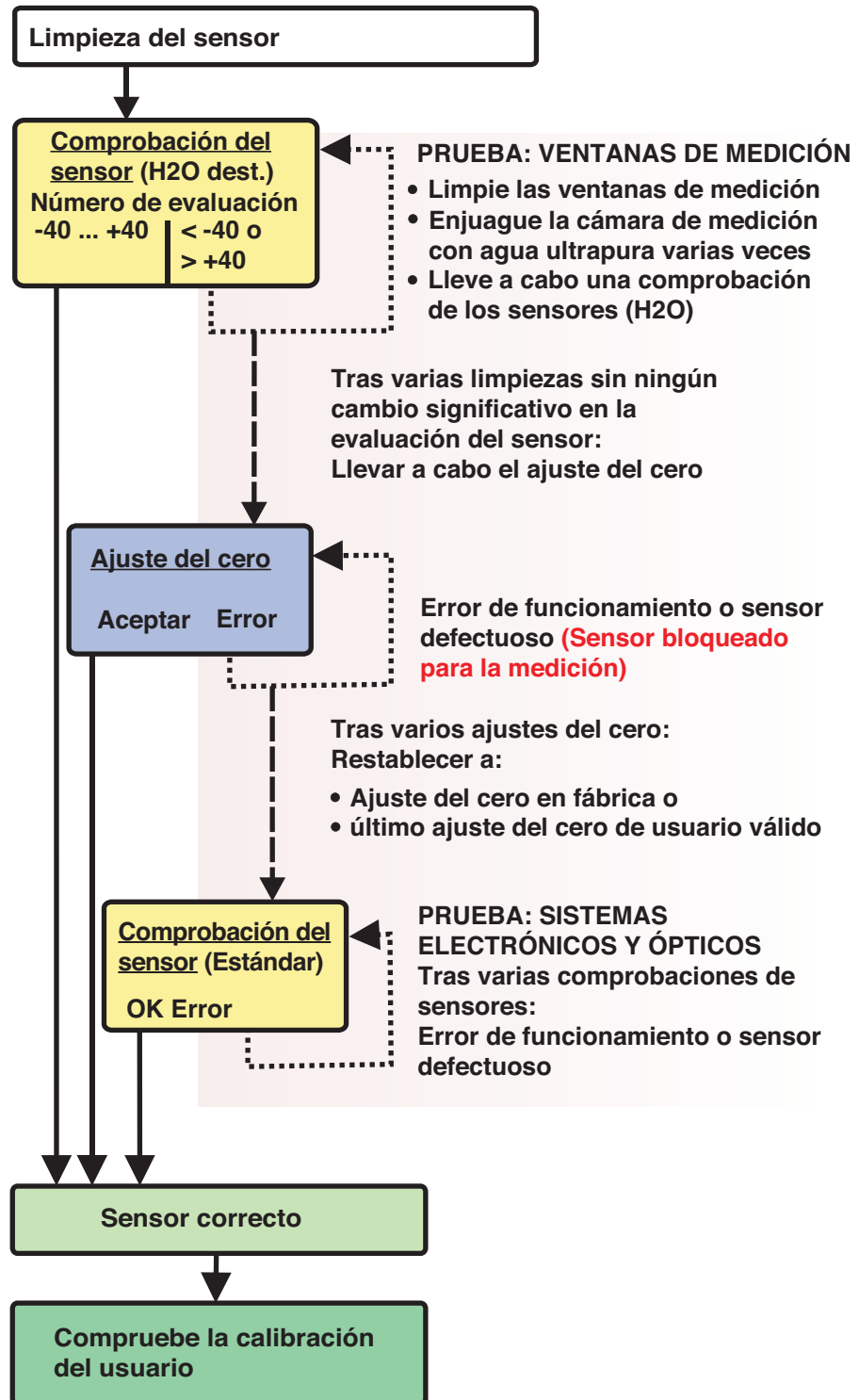


figura 4-3 Visión general del Prueba del sensor/Ajuste de cero y calibración de usuario.

**Preparando la  
comprobación del  
sensor o  
Ajuste de cero**

Prepare la comprobación o el *Ajuste de cero* del sensor de la siguiente manera:

1. Cambie a la pantalla de valores medidos con **<M>**.
2. Use **<▲▼◀▶>** para seleccionar el sensor UV 70x IQ NOx.
3. Invoque la calibración con **<C>**. Aparece la ventana *Estado de mantenimiento*:  
*Las salidas enlazadas están congeladas..*



Al activar el estado de mantenimiento, las salidas vinculadas permanecen en su estado actual. La limpieza y la determinación de los valores medidos están desconectadas. En la pantalla de valores medidos aparece parpadeando un valor medido no válido (“----”).

4. Confirme el estado de mantenimiento con **<OK>**.
5. Saque el sensor de la muestra de ensayo.
6. Retire el tapón ciego o desenrosque la conexión de aire comprimido del sensor.
7. Limpie a fondo la carcasa del sensor, el manguito del sensor y los canales de aire comprimido (véase sección 5.1 MANTENIMIENTO). Para finalizar el procedimiento de limpieza, enjuague a fondo todo el sensor con agua ultrapura.
8. Monte el manguito del sensor limpio:
  - Afloje los dos anillos de acoplamiento del manguito del sensor.
  - Coloque el manguito del sensor en el sensor y alinéelo:
    - La hendidura de medición se encuentra en el centro del manguito del sensor
    - La abertura de llenado del manguito del sensor y la abertura de la hendidura de medición del sensor están desfasadas 90°.
  - Apriete los dos anillos de acoplamiento del manguito del sensor.

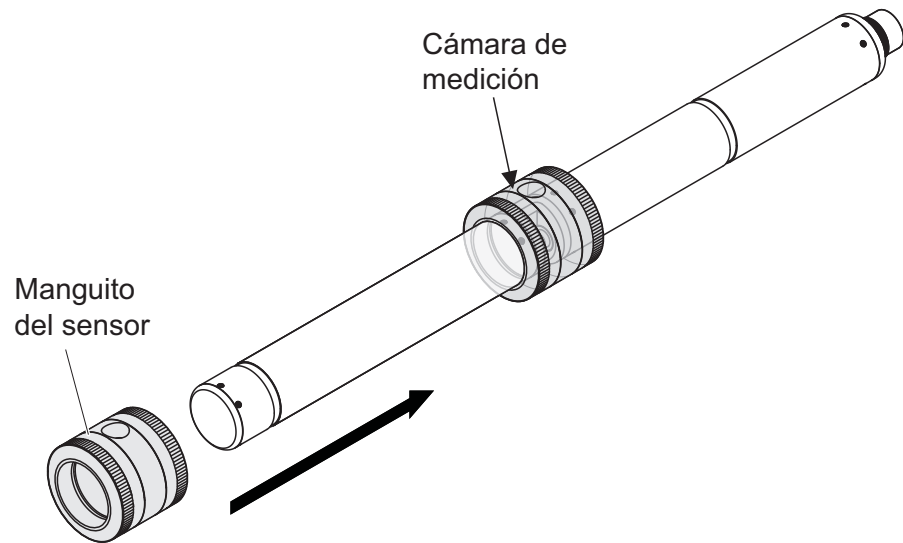


figura 4-4 Colocación del manguito del sensor en el sensor

9. Coloque el sensor en posición horizontal sobre una superficie firme y sin vibraciones. Gire la abertura de llenado del manguito del sensor hacia arriba (figura 4-4).
10. \* Enjuague varias veces la cámara de medición con agua ultrapura
11. ● Para *Sensor check (H2O dest.)* o *Ajuste de cero*:  
\* Llene la cámara de medición con agua ultrapura  
O bien  
● Para *Sensor check (standard)*:  
Llene la cámara de medición con solución patrón (ver la sección 6).
12. Si hay burbujas de aire en las ventanas de medición, elimínelas golpeando suavemente el manguito del sensor con una barra.



Realice la comprobación prevista o el *Ajuste de cero* del sensor directamente después de llenar el manguito del sensor. Si espera más tiempo, el resultado de la comprobación/*Ajuste de cero* del sensor se verá afectado.

### Realización de la comprobación del sensor o el *Ajuste de cero*

13. Seleccione la opción deseada con <▲▼◀▶> y <OK>:
  - *Sensor check (H2O dest.)*
  - *Ajuste de cero*
  - *Sensor check (standard)*
14. Confirme con <OK>. Aparece una lista de control de varias partes. Utilícela para comprobar una vez más si se han completado todos los preparativos.

15. Confirme cada lista de comprobación con **<OK>** hasta que aparezca la pantalla *Inicie medida*.



Hasta ahora, puede interrumpir el procedimiento de calibración en cualquier momento con la tecla **<ESC>**. El sistema sigue funcionando con los datos de calibración antiguos. Sin embargo, hay que desactivar el estado de mantenimiento bajo cualquier circunstancia. Después de iniciar la calibración con la tecla **<OK>** (paso 16.) ya no se puede cancelar el procedimiento de calibración.

16. Confirme con **<OK>**.  
Se inicia la medición. Una vez finalizada la medición, aparece el resultado. Con el *Ajuste de cero*, el resultado se introduce al mismo tiempo en el historial de calibración.

**Resultado tras la  
Sensor check  
(H2O dest.)**

| Número de calificación         | Significado  |
|--------------------------------|--|
| Rango del cero (-40 ... +40)   | <i>Sensor check (H2O dest.)</i> correcta (OK)<br>(0 = sin desviación)  |
| Número positivo (+40. +1000)   | Valores medidos demasiado bajos.<br><u>Possible causa:</u><br>Las ventanas de medición están contaminadas.   |
| Número negativo (-40 ...-1000) | Valores medidos demasiado altos.<br><u>Possible causa:</u><br>Durante el último ajuste del cero, las ventanas de medición se contaminaron más que durante la comprobación actual del sensor. |

Si el número de clasificación no está en el rango del cero:

Repita el procedimiento de limpieza y el *Sensor check (H2O dest.)* hasta que el número de clasificación ya no varíe significativamente.

Si el número de clasificación sigue estando fuera del rango cero, es necesario un nuevo ajuste del cero.

**Resultado tras la  
Ajuste de cero**

| Resultado | Significado                        | Sensor liberado para medición |
|-----------|------------------------------------|-------------------------------|
| OK        | <i>Ajuste de cero</i> correcto.    | Sí                            |
| Error     | <i>Ajuste de cero</i> no correcto. | No ("----")                   |

Si el resultado es erróneo, vuelva a limpiar el sensor y todos los equipos. A continuación, realice un nuevo *Ajuste de cero* y, al hacerlo, asegúrese de que la limpieza sea impecable.





Si no es posible realizar un ajuste del cero válido en las condiciones actuales, puede restablecer la disposición para la medición midiendo con un ajuste del cero válido anterior.

Para ello, seleccione el ajuste *Zero adjustment* en los ajustes del sensor *Factory* (ajuste cero de fábrica) o *User* (último ajuste del cero válido realizado por el usuario).

A continuación, compruebe los resultados de la medición con un *Sensor check (standard)*. Hay equipos de comprobación para su sensor disponibles como accesorios (véase capítulo 6).

**Resultado tras la  
Sensor check  
(standard)**

| <b>Resultado</b> | <b>Significado</b>  |
|------------------|---|
| OK               | <i>Sensor check (standard)</i> correcto.  |
| Error            | <i>Sensor check (standard)</i> no correcto.<br><u>Causa posible</u> : norma incorrecta o caducada |

**Preparación de la  
comprobación del  
sensor o el  
Ajuste de cero**

Tras una comprobación o *Ajuste de cero* correctos del sensor, vuelva a la medición del siguiente modo:

17. Confirme el resultado de la calibración con **<OK>**.
18. Confirme el mensaje, *Tras una calibración correcta...* con **<OK>**. La visualización vuelve a la pantalla de valores medidos. El valor medido parpadea porque el sensor está todavía en estado de mantenimiento.
19. Vierta el agua ultrapura o la solución patrón y retire el manguito del sensor.
20. Enrosque el tapón ciego o el conector de aire comprimido e instale el sensor en el lugar de medición.
21. Después del *Sensor check (standard)*:  
Enjuague a fondo el sensor y el manguito del sensor con agua ultrapura.
22. UV 70x IQ NOx Desactive el estado de mantenimiento (utilice **<▲▼◀▶>** para seleccionar el sensor, pulse **<OK>** y realice el ajuste en el menú *Pantalla/Opciones*).
23. Cambie a la pantalla de valores medidos con **<M>**. El valor medido deja de parpadear.



Guarde el manguito del sensor en un entorno limpio, por ejemplo, en una bolsa de plástico, hasta la próxima comprobación o *Ajuste de cero* del sensor.

## 5 Mantenimiento y limpieza

### 5.1 Mantenimiento

El sensor de UV 70x IQ NOx funciona sin necesidad de mantenimiento.

### 5.2 Limpieza de sensores

#### 5.2.1 Productos de limpieza y accesorios

**Agentes de limpieza** Para limpiar el sensor, utilice únicamente los siguientes productos de limpieza:

| Contaminación            | Agentes de limpieza   |
|--------------------------|---|
| Sustancias hidrosolubles | <ul style="list-style-type: none"> <li>- Limpieza primaria: agua del grifo, caliente si es posible (30 - 50 °C)</li> <li>- Limpieza de precisión: lavavajillas doméstico + agua ultrapura.</li> </ul> |
| Depósitos de cal         | Ácido hidroclórico, 5% *  |
| Depósitos de grasa       | Mezcla de isopropanol y agua (aprox. 70 % de isopropanol) *   |

\* Para la limpieza final previa a un *Verificación o Ajuste de cero*, utilice únicamente productos de limpieza con grado de pureza “para análisis”. Por último, enjuague a fondo el sensor con agua ultrapura.

- Accesorios**
- Esponja
  - Cepillos de cerdas de plástico de diferentes tamaños.  
Los cepillos interdentaes son adecuados para la limpieza de los canales de aire comprimido.
  - Tarjetas de limpieza flocadas (ver accesorios)
  - Tejidos de la lente
  - Botella de lavado

**NOTA**

*No utilice nunca limpiadores a presión, chorros de vapor, abrasivos o cepillos metálicos para limpiar el sensor. Riesgo de dañar el sensor.*

### 5.2.2 Medidas generales que deben adoptarse

Dependiendo del lugar de aplicación y del nivel de contaminación del sensor, así como del trabajo que se vaya a realizar, el procedimiento de limpieza incluye las siguientes partes:

- Todo procedimiento de limpieza comienza con una limpieza básica. Elimina la suciedad resistente, como incrustaciones de materias incrustantes, algas y depósitos biológicos. Si la superficie del sensor puede estar contaminada con gérmenes patógenos, también debe desinfectarse.
- Limpieza de la hendidura de medición: eliminación de depósitos de cal.
- Limpieza de la hendidura de medición: Eliminación de depósitos de grasa.

**Ejemplo 1** Un sensor muy sucio para el que se vaya a realizar un *Verificación o Ajuste de cero* debe pasar por todos los pasos de limpieza a fondo. Durante el proceso de limpieza, mantenga siempre húmedas todas las superficies para evitar que la contaminación ya disuelta y los detergentes se sequen (“trabajar húmedo sobre húmedo”). Por último, aclare a fondo todos los restos de productos de limpieza con agua ultrapura.

**Ejemplo 2** Si el sensor del ejemplo 1 debe limpiarse in situ durante una inspección visual rutinaria y luego debe seguir midiendo, posiblemente baste con una limpieza básica.



Los ejemplos citados y las descripciones siguientes pretenden dar una orientación general. Debido al amplio campo de aplicación del sensor, el tipo y el nivel de contaminación pueden variar considerablemente. Por lo tanto, el procedimiento de limpieza debe componerse individualmente. Si es necesario, hay que cambiar o repetir varias veces los pasos de limpieza hasta que el resultado cumpla los requisitos.

### 5.2.3 Limpieza básica

#### Pasos de la limpieza básica

1. Saque el sensor de la muestra de ensayo y elimine manualmente los depósitos de materia sólida y las incrustaciones de materia incrustante con un cepillo o una esponja.
2. Lave el sensor con agua tibia del grifo (30 - 50 °C).  
Nota: No utilice un limpiador a presión ni un limpiador de chorro de vapor.
3. Si el sensor pudiera estar contaminado con gérmenes patógenos, deberá desinfectarse con un desinfectante de superficies. Esto también se aplica al cable y a las piezas de montaje.  
Nota: Siga el manual de instrucciones del desinfectante (¡tiempo de reacción!).
4. Retire el tapón ciego o desenrosque la conexión de aire comprimido del sensor.
5. Limpie el sensor con agua jabonosa. Al hacerlo, limpie a fondo la zona de la hendidura de medición y los canales de aire comprimido. Los canales de aire comprimido pueden limpiarse con ayuda de cepillos interdentes y enjuagarse con agua jabonosa de una botella de lavado.
6. Impregne las tarjetas de limpieza flocadas con agua jabonosa y utilícelas para limpiar la hendidura de medición como se muestra en la figura siguiente. Corte tiras adecuadas de la tarjeta de limpieza para limpiar la parte inferior de la hendidura de medición. A continuación, enjuague el sensor con agua corriente tibia del grifo y, por último, con abundante agua ultrapura.
7. Por último, limpie la ventana de medición con un pañuelo para lentes.

Una vez finalizada la limpieza, enrosque el tapón ciego o la conexión de aire comprimido.

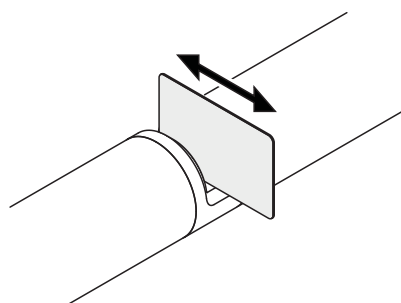
#### 5.2.4 Limpieza de la hendidura de medición

Para eliminar los depósitos de cal o grasa, utilice las tarjetas de limpieza floca-  
das junto con los siguientes detergentes:

| Contaminación      | Agentes de limpieza   |
|--------------------|---|
| Depósitos de cal   | Ácido clorhídrico al 5 % para análisis  |
| Depósitos de grasa | Mezcla de isopropanol y agua (aproximadamente 70 % de isopropanol), compuesta por 7 partes de volumen de isopropanol para análisis y 3 partes de volumen de agua ultrapura. |

#### Procedimiento

- Empiece por eliminar los depósitos de cal.
- Impregne una tarjeta de limpieza flocada con el detergente correspondiente y utilícela para limpiar las ventanas de medición según paso 6. en la sección 5.2.3 LIMPIEZA BÁSICA. Si es necesario, deje la tarjeta de limpieza en la hendidura de medición durante unos minutos para que el detergente haga efecto.



- Enjuague a fondo con agua ultrapura la hendidura de medición y las zonas circundantes humedecidas con detergente.
- A continuación, limpie la ventana de medición con un pañuelo para lentes. La superficie de las ventanas de medición debe estar libre de estrías.
- Proteja el sensor limpio de nuevas contaminaciones.

## 6 Piezas de recambio, equipos de mantenimiento, accesorios

| Accesorios generales, piezas de recambio                         | Descripción   | Modelo                              | N.º de pedido |
|--|---|-------------------------------------|---------------|
|  | Manguito de calibración   | VIS/CV                              | 481 074       |
|  | 20 tarjetas de limpieza flocadas para la limpieza de la hendidura de medición   | VIS/CT                              | 481 071       |
|  | Kit de limpieza:<br>– 20 tarjetas de limpieza flocadas<br>– Soluciones de limpieza  | VIS C/SET                           | 481 079       |
| Equipo de pruebas  | Descripción   | Modelo                              | N.º de pedido |
|  | Estándar 1<br>con baja concentración<br>para sensores de 5 mm   | ST-1                                | 481 077       |
|  | Estándar 2<br>con alta concentración<br>para sensores UVVIS/SAC/NOx de 1 mm   | ST-2                                | 481 078       |
| Componentes del sistema de limpieza por aire comprimido opcional | Descripción   | Modelo                              | N.º de pedido |
|  | Kit de limpieza por aire comprimido con manguera de aire comprimido de 15 m, para conectar a un módulo de válvulas o a una caja de aire de limpieza | SET/AP                              | 481 075       |
|  | Módulo de válvulas activo (no requiere una salida de relé libre en el sistema IQ SENSOR NET)  | MIQ/CHV PLUS                        | 480 018       |
|  | Módulo de válvulas para el sistema IQ SENSOR NET 182 (relé externo y suministro de aire comprimido)   | DIQ/CHV                             | 472 007       |
|  | Compresor de aire que se activa por relé, alimentación 115 V CA   | Caja de aire de limpieza - 115 V CA | 480 017       |
|  | Compresor de aire que se activa por relé, alimentación 230 V CA   | Caja de aire de limpieza - 230 V CA | 480 019       |

| <b>Accesorios de montaje</b> | <b>Descripción</b>  | <b>Modelo</b> | <b>N.º de pedido</b> |
|------------------------------|---|---------------|----------------------|
|                              | Juego de montaje para instalación horizontal con conjunto de montaje giratorio EH/F 170 | Kit VIS/EH    | 481 073              |
|                              | Kit para el montaje de sensores UVVIS/SAC/NOx en el flotador de electrodos S 200        | Kit VIS/F     | 481 080              |
|                              | Armadura de paso  | VIS FT-1      | 480 080              |



En el catálogo de WTW y en Internet se ofrece información sobre otros accesorios IQ SENSOR NET.

## 7 Qué hacer si...

| Se muestra “----”<br>(valor medido no válido) | Causa   | Solución  |
|---|---|---|
|   | <ul style="list-style-type: none"> <li>- Valores de calibración del usuario introducidos de forma incorrecta</li> <li>- * <i>Sensor check (H2O dest.)</i> o</li> <li>- * <i>Ajuste de cero</i> o</li> <li>- * <i>Sensor check (standard)</i> defectuosos</li> </ul> | <ul style="list-style-type: none"> <li>- Corrija la entrada y vuelva a introducirla (sección 4.3.2)</li> <li>- Repetir</li> <li>- * <i>Sensor check (H2O dest.)</i> o</li> <li>- * <i>Ajuste de cero</i> o</li> <li>- * <i>Sensor check (standard)</i>. Compruebe las condiciones, especialmente la limpieza (sección 4.3.3)</li> </ul> |
|   | <ul style="list-style-type: none"> <li>- <i>Ajuste de cero</i> sigue siendo erróneo tras varias pruebas</li> </ul>  | <ul style="list-style-type: none"> <li>- Póngase en contacto con el departamento de servicio.</li> </ul>  |
|   | <ul style="list-style-type: none"> <li>- Desconocido</li> </ul>   | <ul style="list-style-type: none"> <li>- Ver libro de registro</li> </ul>   |
| Valores medidos inverosímiles                 | Causa   | Solución  |
|   | <ul style="list-style-type: none"> <li>- Calibración errónea del usuario</li> </ul>   | <ul style="list-style-type: none"> <li>- Repita la calibración del usuario. Asegúrese de que las muestras para la comparación sean representativas.</li> </ul>  |
|   | <ul style="list-style-type: none"> <li>- Cambio sustancial de la muestra de ensayo (matriz de la muestra)</li> </ul>  | <ul style="list-style-type: none"> <li>- Lleve a cabo la calibración del nuevo usuario</li> </ul>   |
|   | <ul style="list-style-type: none"> <li>- Ventana de medición sucia</li> </ul>   | <ul style="list-style-type: none"> <li>- Limpie las ventanas de medición</li> </ul>   |
|   | <ul style="list-style-type: none"> <li>- Ajuste incorrecto del sensor</li> </ul>  | <ul style="list-style-type: none"> <li>- Compruebe y, si es necesario, corrija los ajustes de los sensores <i>Modo de medida, Localiz. de medida</i>.</li> <li>- Lleve a cabo la calibración del nuevo usuario</li> </ul>   |
|   | <ul style="list-style-type: none"> <li>- Sistema óptico desajustado, por ejemplo, debido a un impacto mecánico inadmisibles.</li> </ul>   | <ul style="list-style-type: none"> <li>- Lleve a cabo * <i>Sensor check (H2O dest.)</i> o</li> <li>- * <i>Ajuste de cero</i> o</li> <li>- * <i>Sensor check (standard)</i></li> </ul>   |



| Valores medidos a la deriva                       | Causa  | Solución   |
|---|--|--|
|   | <ul style="list-style-type: none"> <li>- Eficacia de limpieza demasiado baja: las ventanas de medición se contaminan cada vez más</li> </ul> | <ul style="list-style-type: none"> <li>- Limpie la ventana de medición (sección 5.2.4)</li> <li>- Utilice otro método de limpieza</li> <li>- Seleccione otro punto de medición</li> <li>- Prolongue la duración de la limpieza</li> <li>- Establezca procedimientos de limpieza más frecuentes</li> <li>- Instale el dispositivo opcional de limpieza por aire comprimido</li> </ul> |
|   | <ul style="list-style-type: none"> <li>- Avería del sistema opcional de limpieza por aire comprimido</li> </ul>                              | <ul style="list-style-type: none"> <li>- Limpie la ventana de medición (sección 5.2.4)</li> <li>- Compruebe todos los componentes del sistema de limpieza por aire comprimido (compresor, línea de aire comprimido, sensor, aberturas de enjuague).</li> </ul>   |
|   | <ul style="list-style-type: none"> <li>- Cambio sustancial de la muestra de ensayo (matriz de la muestra)</li> </ul>                         | <ul style="list-style-type: none"> <li>- Lleve a cabo la calibración del nuevo usuario</li> </ul>  |
| Visualización de OFL                              | Causa  | Solución   |
|   | <ul style="list-style-type: none"> <li>- Rango de medición excedido</li> </ul>   | <ul style="list-style-type: none"> <li>- Compruebe el proceso</li> </ul>   |
|   | <ul style="list-style-type: none"> <li>- Sustancias extrañas en la hendidura de medición</li> </ul>  | <ul style="list-style-type: none"> <li>- Limpie la hendidura de medición (sección 5.2.3)</li> </ul>  |
|   | <ul style="list-style-type: none"> <li>- Calibración errónea del usuario</li> </ul>  | <ul style="list-style-type: none"> <li>- Repita la calibración del usuario. Asegúrese de que las muestras para la comparación sean representativas.</li> </ul>   |
| Valores medidos fuertemente fluctuantes           | Causa  | Solución   |
|   | <ul style="list-style-type: none"> <li>- Burbujas de gas delante de las ventanas de medición</li> </ul>                                      | <ul style="list-style-type: none"> <li>- Compruebe la posición dentro del proceso y la posición de instalación</li> </ul>  |
| Valores medidos demasiado bajos o demasiado altos | Causa  | Solución   |
|   | <ul style="list-style-type: none"> <li>- Burbujas de gas delante de las ventanas de medición</li> </ul>                                      | <ul style="list-style-type: none"> <li>- Compruebe la posición de instalación del sensor</li> </ul>  |

| Causa                       | Solución                          |
|-----------------------------|-----------------------------------|
| – Ventana de medición sucia | – Limpie las ventanas de medición |

**Visualización de  
ERROR**

| Causa  | Solución  |
|--|---|
| – Sensor mal conectado   | – Comprobar la asignación de las conexiones de los terminales   |
| – Carga demasiado elevada en un módulo de alimentación   | – Instale otro módulo de alimentación cerca del sensor.   |
| – Cable IQ SENSOR NET hacia el UV 70x IQ NOx demasiado largo (caída de tensión demasiado grande) | – Instale otro módulo de alimentación cerca del sensor.   |
| – Se ha interrumpido la conexión eléctrica entre el módulo de alimentación y UV 70x IQ NOx.      | <ul style="list-style-type: none"> <li>– Compruebe la conexión de los cables paso a paso, empezando por el módulo de suministro eléctrico, y sustituya los tramos de cable defectuosos.</li> <li>– Compruebe los contactos de los módulos MIQ (montaje en pila). Limpie los contactos sucios. Doble hacia atrás con cuidado los muelles de contacto que se hayan aplastado o doblado (preste atención a que la tensión de los muelles sea suficiente).</li> </ul> |

## 8 Datos técnicos

### 8.1 Características de medición

**Principio de medición** de la absorción; electrónica con microprocesador integrado, conexión blindada de 2 hilos para la alimentación y la transmisión de datos.

|   |               |      |
|---|---------------|------|
| <b>Hendidura de medición (grosor de la capa óptica)</b> | UV 701 IQ NOx | 1 mm |
|   | UV 705 IQ NOx | 5 mm |

| <b>Medición NO3<br/>Hendidura de 1 mm de anchura</b> | <b>Modo de medición</b> | <b>Rango de medición</b> | <b>Resolución</b> |
|--|-------------------------|--------------------------|-------------------|
|  | NO3-N (NOx-N)           | 0,0 ... 100,0 mg/l       | 0,1               |
|  | NO3 (NOx)               | 0,0 ... 500,0 mg/L       | 0,1               |

| <b>Medición NO3<br/>hendidura de 5 mm de anchura</b> | <b>Modo de medición</b> | <b>Rango de medición</b> | <b>Resolución</b> |
|--|-------------------------|--------------------------|-------------------|
|  | NO3-N (NOx-N)           | 0,0 ... 20,0 mg/l        | 0,1               |
|  | NO3 (NOx)               | 0,0 ... 100,0 mg/l       | 0,1               |



Los rangos de medición indicados son rangos de medición nominales teóricamente posibles. En la práctica, existen rangos de medición reales que vienen dados por los límites de determinación fotométrica. Los límites se ven influidos significativamente por la dispersión de la luz debida a los sólidos y la absorción de las sustancias acompañantes (matriz de la muestra). Por lo tanto, no se puede determinar de antemano un rango de medición fijo.

### 8.2 Características de la aplicación

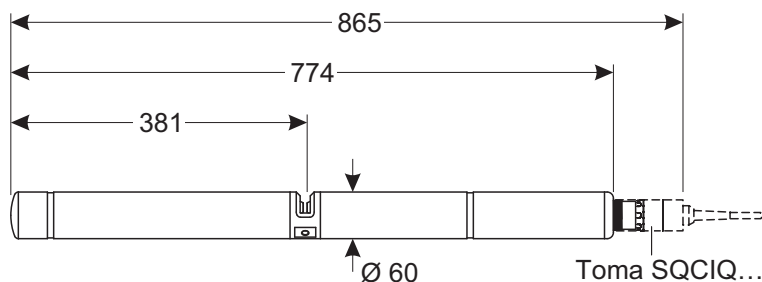
**Idoneidad y áreas de aplicación** Aguas residuales municipales con una baja proporción de aguas residuales industriales, plantas de tratamiento de aguas residuales, aguas superficiales

|                          |             |  |
|--------------------------|-------------|--|
| <b>Medio de medición</b> | Valor de pH | 4 - 12                                   |
|                          | Caudal      | < 3 m/s                                  |
|                          | Temperatura | 0 °C ... + 45 °C<br>(32 °F ... + 113 °F) |

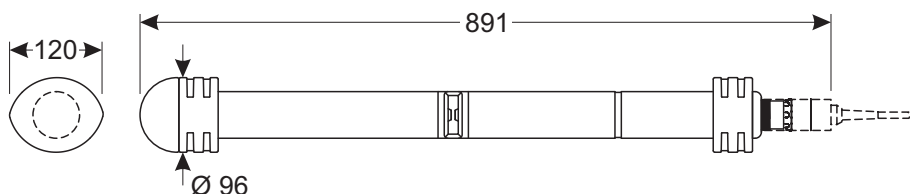
|                                 |  |   |
|---------------------------------|--|---|
| <b>Resistencia a la presión</b> | Sensor con cable de conexión del sensor SACIQ (SW) conectado:  |   |
|                                 | Sobrepresión máxima permitida  | 105 Pa (1 bar)  |
|                                 | El sensor cumple todos los requisitos según el artículo 3(3) de la 97/23/EG (“directiva sobre equipos a presión”). |   |
| <b>Tipo de protección</b>       | Sensor con cable de conexión del sensor SACIQ (SW) conectado:<br>IP X8, 1 bar (105 Pa)                             |   |
| <b>Profundidad de inmersión</b> | min  | La hendidura de medición debe rellenarse con muestra de ensayo. |
|                                 | máx.   | 10 m de profundidad   |
| <b>Posición de trabajo</b>      | Cualquiera   |   |

### 8.3 Datos generales

**Dimensiones (en mm)**



Con protección antigolpes:



**Peso** Aprox. 3,8 kg (sin protectores antichoque y sin cable de conexión del sensor)  
Aprox. 4,8 kg (con protectores antichoque pero sin cable de conexión del sensor)

**Técnica de conexión** Conexión a través del cable de conexión del sensor SACIQ (SW)

|                   |   |                     |
|-------------------|---|---------------------|
| <b>Materiales</b> | Eje del sensor                              | Titan (grado 2)     |
|                   | Pieza central                               | PEEK                |
|                   | Tapa de extremo                             | PEEK                |
|                   | Ventana de medición                         | Zafiro              |
|                   | Carcasa del conector del cabezal de enchufe | POM                 |
|                   | Enchufe, 3 polos                            | ETFE (azul) Tefzel® |
|                   | Clasificación nominal de la protección      | POM                 |

**Temperatura de almacenamiento** -10 °C ... +50 °C (14 - 122 °F)

**Seguridad del medidor**

Normas aplicables

- EN 61010-1
- UL 61010-1
- CAN/CSA C22.2#61010-1
- IEC 62471

**Certificados de ensayo**

cETLus, CE, UKCA



Cumple con la norma ANSI/UL 61010-1  
Certificado según CAN/CSA  
C22.2#61010-1".

**Intertek**

2001759

#### 8.4 Datos eléctricos

|                     |   |
|---------------------|---|
| Tensión nominal     | Máx. 24 V CC<br>a través del IQ SENSOR NET (para más detalles, véase el capítulo DATOS TÉCNICOS del manual de funcionamiento de IQ SENSOR NET)  |
| Potencia consumida  | 8 W<br>(consumo máximo de potencia)<br><br>3,5 W<br>(consumo de energía medio)<br>Si el sensor recibe alimentación desde un módulo MIQ/WL PS o DIQ/S 28X, solo hay que tener en cuenta el consumo medio de energía. |
| Clase de protección | III   |

## 9 Índices

### 9.1 Explicación de los mensajes

Este capítulo contiene una lista de todos los códigos de mensaje y los textos de mensaje relacionados que pueden aparecer en el libro de registro del sistema IQ SENSOR NET para el sensor UV 70x IQ NOx.



La información sobre el contenido y la estructura del libro de registro y la estructura del código de mensaje se proporciona en el capítulo LIBRO DE REGISTRO del manual de funcionamiento del sistema IQ SENSOR NET.

Los últimos tres dígitos del código del mensaje forman el código del componente. Este código identifica el componente (componente activo) que provocó el mensaje:

Algunos mensajes de error contienen un código de error interno que comienza con “#”.

| Código de módulo | Componente    |
|------------------|---------------|
| 3A9              | UV 701 IQ NOx |
| 3AA              | UV 705 IQ NOx |
| 541              | BasicOpt IQ   |

## 9.1.1 Mensajes de error

| Código de mensaje | Texto del mensaje   |
|-------------------|---|
| EA2541            | <i>Temperatura del sensor muy alta!</i><br><i>* Revise proceso y aplicacion</i>   |
| EA3541            | <i>Temperatura del sensor muy baja!</i><br><i>* Revise proceso y aplicacion</i>   |
| EAF541            | <i>Rango de medida optica excedido</i><br><i>* revise proceso (TSS o valor medido muy alto)</i><br><i>* seleccione un lugar libre de burbujas</i><br><i>*remueva material extrano del area de medida</i><br><i>* Limpie sensor</i><br><i>* Optimize parametros de limpieza</i><br><i>* Prenda suavizado de senal, incremente tiempo de respuesta</i>                |
| EAI541            | <i>Ajuste del cero erróneo</i><br><i>* Limpie el sensor y su manguito repetidamente</i><br><i>* Coloque el manguito del sensor según las instrucciones de funcionamiento</i><br><i>* Enjuague varias veces la cámara de medición con agua ultrapura</i><br><i>* Llene la cámara de medición con agua ultrapura</i><br><i>* Repita el ajuste del cero</i>            |
| EAM3Ax            | <i>Rango maximo de medida excedido</i><br><i>* Verifique proceso</i>  |
| EC33Ax            | <i>Calibracion usua erronea,</i><br><i>Verifi. valor fuente / pares de valor de ref.:</i><br><i>* ajuste todos los valores en el rango de medida</i><br><i>(ver manual)</i><br><i>* entre los pares de valores en orden descendente</i>   |
| EI1541            | <i>Voltaje operacional muy bajo</i><br><i>* Verifique instalacion y longitudes de cable, Siga las instrucciones de instalacion</i><br><i>* Unidad(es) de potencia sobrecargadas, adicione unidad(es) de potencia</i><br><i>* Verifique conecciones de modulos y terminal</i><br><i>* Componentes defectuosas, reemplaze componentes</i>                             |
| EI2541            | <i>Voltaje operacional muy bajo, no es posible la operacion</i><br><i>* Verifique instalacion y longitudes de cable, Siga las instrucciones de instalacion</i><br><i>* Unidad(es) de potencia sobrecargadas, adicione unidad(es) de potencia</i><br><i>* Verifique conecciones de modulos y terminal</i><br><i>* Componentes defectuosas, reemplace componentes</i> |



| <b>Código de mensaje</b> | <b>Texto del mensaje</b>  |
|--------------------------|---|
| ES2541                   | <i>Humedad demasiado alta en el sensor<br/>* Póngase en contacto con el departamento de servicio</i>            |
| ES3541                   | <i>Fallo medición óptica: desviación en canal de referencia demasiado alta<br/>* Ejecute el ajuste del cero</i> |
| ES4541                   | <i>Medición óptica del desbordamiento<br/>* Ejecute el ajuste del cero</i>                                      |
| ES5541                   | <i>Fallo de medición óptica: hardware<br/>* Póngase en contacto con el departamento de servicio</i>             |
| ES6541                   | <i>Fallo de medición óptica: software<br/>* Póngase en contacto con el departamento de servicio</i>             |
| ES7541                   | <i>Fallo de medición óptica: software del BIOS<br/>* Póngase en contacto con el departamento de servicio</i>    |

### 9.1.2 Mensajes informativos

| <b>Código de mensaje</b> | <b>Texto del mensaje</b>  |
|--------------------------|---|
| IA23Ax                   | <i>Calculation of negative concentrations<br/>* Perform user calibration or check user calibration</i>  |
| IAC541                   | <i>El ajuste del cero se ha realizado correctamente<br/>* Compruebe los sensores<br/>* En caso necesario, lleve a cabo la calibración de nuevo usuario</i>  |
| IC3541                   | <i>Se ha activado el ajuste del cero de fábrica. Asegúrese de que el sensor funciona correctamente.</i>   |
| IC4541                   | <i>Se ha activado el último ajuste del cero válido del usuario. Asegúrese de que el sensor funciona correctamente.</i>  |
| IC5541                   | <i>El ajuste del cero no válido del usuario ha sido sustituido por la última calibración de usuario válida. ¡Precaución! Es posible que los valores medidos sean erróneos. Realice un nuevo ajuste del cero válido para asegurarse de que el sensor funciona correctamente..</i>    |
| IC6541                   | <i>El ajuste del cero no válido del usuario ha sido sustituido por el ajuste del cero de fábrica. ¡Precaución! Es posible que los valores medidos sean erróneos. Compruebe si el sensor funciona correctamente o lleve a cabo un nuevo ajuste del cero válido. Ajuste del cero.</i> |

## 9.2 Información de estado

La información de estado es una información codificada sobre el estado actual de un sensor. Cada sensor envía esta información de estado al controlador. La información de estado de los sensores consta de 32 bits, cada uno de los cuales puede tener el valor 0 o 1.

|   |                 |    |    |    |    |    |    |    |                 |    |    |    |    |    |    |    |           |
|---|-----------------|----|----|----|----|----|----|----|-----------------|----|----|----|----|----|----|----|-----------|
|   | 0               | 1  | 2  | 3  | 4  | 5  | 6  | 7  | 8               | 9  | 10 | 11 | 12 | 13 | 14 | 15 |           |
| Información de estado, estructura general | 1 0 0 0 0 0 0 0 |    |    |    |    |    |    |    | 0 0 0 0 0 0 0 0 |    |    |    |    |    |    |    | (general) |
|   | 0 0 0 0 0 0 0 0 |    |    |    |    |    |    |    | 0 0 0 0 0 0 0 0 |    |    |    |    |    |    |    | (interno) |
|   | 16              | 17 | 18 | 19 | 20 | 21 | 22 | 23 | 24              | 25 | 26 | 27 | 28 | 29 | 30 | 31 |           |

Los bits 0 - 15 están reservados para información general.

Los bits 16 - 21 están reservados para información de servicio interno.

La información sobre el estado se suministra:

- mediante una consulta manual en el menú *Parámetros/Servicio/Lista de todos los componentes* (ver manual de funcionamiento del sistema)
- mediante una consulta automatizada
  - de un control de proceso de jerarquía superior (por ejemplo, cuando está conectado a Profibus)
  - desde el IQ Data Server (ver el Manual de funcionamiento del paquete de software del IQ SENSOR NET)



La evaluación de la información de estado, por ejemplo en el caso de una consulta automática, debe realizarse individualmente para cada bit.

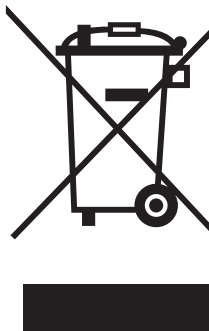
| Información de estado UV 70x IQ NOx | Bit de estado | Explicación                                  |
|-------------------------------------|---------------|--|
|                                     | Bit 0         | <i>Componente de hardware defectuoso</i>     |
|                                     | Bit 1         | <i>Componente de hardware defectuoso xxx</i> |
|                                     | Bit 2         | <i>Rango de medida optica excedido</i>       |
|                                     | Bit 3-31      | -  |



## 10 Eliminación

Manipule y elimine todos los residuos de acuerdo con las leyes y normativas locales.

### Solo UE: eliminación correcta de las baterías de este producto — Directiva RAEE sobre de aparatos eléctricos y electrónicos

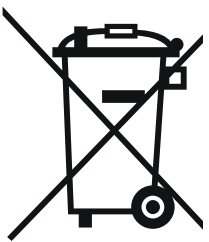


Esta marca en el producto, los accesorios o la documentación indica que el producto no se debe desechar con otros residuos al final de su vida útil.

Para evitar un posible daño en el entorno o la salud humana derivado del desechado de residuos no controlados, separe esos elementos de otros tipos de residuos y recíclelos de forma responsable para promover la reutilización sostenible de los recursos materiales.

Residuos de los aparatos eléctricos y electrónicos se pueden devolver al fabricante o distribuidor.

### Solo UE: eliminación correcta de las baterías de este producto



Esta marca en la batería, el manual o el empaquetado indica que las baterías de este producto no se deben desechar con otros residuos al final de su vida útil. Cuando aparecen marcados, los símbolos Hg, Cd o Pb indican que la batería contiene mercurio, cadmio o plomo por encima de los niveles de referencia de la Directiva 2006/66/CE. Si las baterías no se desechan adecuadamente, estas sustancias pueden causar daños a la salud humana y el entorno.

Para proteger los recursos naturales y promover una reutilización de los materiales, separe las baterías de otros tipos de residuos y recíclelas en el sistema de devolución de baterías gratuito local.

## 11 Apéndice: glosario

|  |   |
|--|---|
| <b>Absorbancia (absorción)</b>           | Atenuación del haz luminoso cuando penetra en la muestra.   |
| <b>Ajuste</b>                            | Manipular un sistema de medición para que el valor relevante (por ejemplo, el valor mostrado) difiera lo menos posible del valor correcto o que se considera correcto, o que la diferencia permanezca dentro de la tolerancia.  |
| <b>Calibración</b>                       | Comparación del valor de un sistema de medición (por ejemplo, el valor mostrado) con el valor correcto o un valor que se considera correcto. A menudo, esta expresión también se usa cuando el sistema de medición se ajusta al mismo tiempo (véase Ajuste).  |
| <b>Par de valores de calibración</b>     | Par de valores formado por el valor bruto medido por el sensor UV 70x IQ NOx y un valor de referencia medido, por ejemplo, mediante una determinación de laboratorio. Los pares de valores de calibración son el resultado de la calibración del usuario.   |
| <b>Concentración</b>                     | Masa o cantidad de una sustancia disuelta por volumen, por ejemplo, en g/L o mol/L.   |
| <b>Parámetro medido</b>                  | El parámetro medido es la dimensión física determinada por la medición, por ejemplo, pH, conductividad o concentración de OD.   |
| <b>Parámetro medido (correlacionada)</b> | Con el método de medición utilizado, no se determina directamente un parámetro medido correlacionado. Sin embargo, un parámetro medido correlacionado puede derivarse de un parámetro medido determinable. La condición previa para ello es que exista una interrelación reproducible (correlación) entre el parámetro determinable y el parámetro medido correlacionado.                               |
| <b>Valor calculado</b>                   | <p>El valor medido es el valor especial a determinar de un parámetro medido. Se expresa como una combinación de un valor numérico y una unidad (p. ej., 3 m; 0,5 s; 5,2 A; 373,15 K).</p> <p>El valor medido se determina a partir del valor bruto teniendo en cuenta los datos de una calibración del usuario. El valor medido se muestra junto con el valor bruto en la pantalla de valor medido.</p> |
| <b>Hendidura de medición</b>             | La hendidura de medición se encuentra entre las dos ventanas de medición. En la hendidura de medición, el haz de luz penetra en la muestra de ensayo.   |
| <b>Sistema de medición</b>               | Un sistema de medición consta de todos los dispositivos utilizados para medir, por ejemplo, un medidor y un sensor. Además, incluye el cable y posiblemente un amplificador, una caja de terminales y una armadura.   |
| <b>NOx-N</b>                             | La proporción de nitrógeno procedente de los nitratos y/o nitritos.   |
| <b>Muestra de referencia</b>             | Muestra aleatoria de la muestra de ensayo para análisis comparativos químico-analíticos de laboratorio destinados a la calibración del usuario.   |

|  |   |
|--|---|
| <b>Resolución</b>                                | La diferencia más pequeña entre dos valores medidos que puede mostrar un medidor. |
| <b>Matriz de muestra</b>                         | Composición de la muestra de ensayo a base de diferentes sustancias individuales. |
| <b>Muestra de prueba</b>                         | Designación de la muestra de prueba lista para su medición.                       |
| <b>Agua ultrapura (H<sub>2</sub>O destilada)</b> | El agua ultrapura es agua destilada o desionizada apta para análisis.             |







# Xylem |'zīləm|

- 1) Tejido de las plantas que transporta el agua desde las raíces
- 2) Empresa global de tecnologías del agua

Somos un equipo global con un objetivo común: crear soluciones tecnológicas avanzadas para los retos del agua en el mundo. El objetivo central de nuestro trabajo consiste en desarrollar nuevas tecnologías que mejoren la forma de usar, conservar y reutilizar el agua en el futuro. Nuestros productos y servicios trasladan, tratan, analizan y monitorizan el agua y la devuelven al medio ambiente en instalaciones de servicios públicos, industriales, residenciales y comerciales.

Xylem también ofrece una gama líder en soluciones de medición inteligente, tecnologías de red y analítica avanzada para servicios de suministro de agua, electricidad y gas. Mantenemos relaciones estrechas y duraderas en más de 150 países con clientes que nos conocen por nuestra sólida combinación de marcas de productos líderes y experiencia en aplicaciones con un enfoque en el desarrollo de soluciones integrales y sostenibles.

**Para obtener más información sobre cómo Xylem puede ayudarle, visite [www.xylem.com](http://www.xylem.com).**



## **Servicio y devoluciones:**

Xylem Analytics Germany  
Sales GmbH & Co.KG  
WTW  
Am Achalaich 11  
82362 Weilheim  
Alemania

Tel.: +49 881 183-325  
Fax: +49 881 183-414  
Correo electrónico: [wtw.rma@xylem.com](mailto:wtw.rma@xylem.com)  
Internet: [www.xylemanalytics.com](http://www.xylemanalytics.com)



Xylem Analytics Germany GmbH  
Am Achalaich 11  
82362 Weilheim  
Alemania

